

Ford Transit podwozia z kabiną 2017

Napęd tylny i AWD

cennik

nr 01/2017
ważny od 1 stycznia 2017 r.



Napęd tylny RWD		Ambiente		Trend	
Długość nadwozia – L1		cena detaliczna		cena detaliczna	
Seria	Silniki	netto	brutto	netto	brutto
310	Ford EcoBlue 2.0 TDCi 105 KM M6	85 910	105 669	–	–
310	Ford EcoBlue 2.0 TDCi 130 KM M6	90 160	110 897	–	–
310	Ford EcoBlue 2.0 TDCi 170 KM M6	96 960	119 261	–	–
330	Ford EcoBlue 2.0 TDCi 105 KM M6	87 110	107 145	–	–
330	Ford EcoBlue 2.0 TDCi 130 KM M6	91 360	112 373	97 180	119 532
330	Ford EcoBlue 2.0 TDCi 170 KM M6	98 160	120 737	103 980	127 896
Długość nadwozia – L2					
350	Ford EcoBlue 2.0 TDCi 105 KM M6	92 210	113 418	–	–
350	Ford EcoBlue 2.0 TDCi 130 KM M6	96 460	118 646	102 280	125 805
350	Ford EcoBlue 2.0 TDCi 170 KM M6	103 260	127 010	109 080	134 169
470	Ford EcoBlue 2.0 TDCi 170 KM M6	113 410	139 494	117 510	144 537
Długość nadwozia – L3					
350	Ford EcoBlue 2.0 TDCi 105 KM M6	94 510	116 247	–	–
350	Ford EcoBlue 2.0 TDCi 130 KM M6	98 760	121 475	104 580	128 634
350	Ford EcoBlue 2.0 TDCi 170 KM M6	105 560	129 839	111 380	136 998
470	Ford EcoBlue 2.0 TDCi 170 KM M6	115 710	142 323	119 810	147 366
Długość nadwozia – L4					
350	Ford EcoBlue 2.0 TDCi 105 KM M6	97 110	119 445	–	–
350	Ford EcoBlue 2.0 TDCi 130 KM M6	101 360	124 673	107 180	131 832
350	Ford EcoBlue 2.0 TDCi 170 KM M6	108 160	133 037	113 980	140 196
470	Ford EcoBlue 2.0 TDCi 170 KM M6	118 310	145 521	122 410	150 564
Długość nadwozia – L5					
350	Ford EcoBlue 2.0 TDCi 130 KM M6	103 260	127 010	109 080	134 169
350	Ford EcoBlue 2.0 TDCi 170 KM M6	110 060	135 374	115 880	142 533
470	Ford EcoBlue 2.0 TDCi 170 KM M6	120 210	147 858	124 310	152 901

Napęd na wszystkie koła AWD					
Długość nadwozia – L1					
Seria	Silniki				
330	Ford EcoBlue 2.0 TDCi 130 KM M6	111 560	137 219	117 380	144 378
330	Ford EcoBlue 2.0 TDCi 170 KM M6	118 360	145 583	124 180	152 742
Długość nadwozia – L2					
350	Ford EcoBlue 2.0 TDCi 130 KM M6	116 660	143 492	122 480	150 651
350	Ford EcoBlue 2.0 TDCi 170 KM M6	123 460	151 856	129 280	159 015
Długość nadwozia – L3					
350	Ford EcoBlue 2.0 TDCi 130 KM M6	118 960	146 321	124 780	153 480
350	Ford EcoBlue 2.0 TDCi 170 KM M6	125 760	154 685	131 580	161 844
Długość nadwozia – L4					
350	Ford EcoBlue 2.0 TDCi 130 KM M6	121 560	149 519	127 380	156 678
350	Ford EcoBlue 2.0 TDCi 170 KM M6	128 360	157 883	134 180	165 042
Długość nadwozia – L5					
350	Ford EcoBlue 2.0 TDCi 130 KM M6	123 460	151 856	129 280	159 015
350	Ford EcoBlue 2.0 TDCi 170 KM M6	130 260	160 220	136 080	167 379

M6 – skrzynia biegów manualna 6-biegowa
Ford EcoBlue 2.0 TDCi – silnik wysokoprężny, turbodotadowany
RWD – napęd tylny
AWD – napęd na wszystkie koła
Uwaga: Wszystkie silniki spełniają normę emisji spalin Euro 6. Wszystkie silniki diesla wyposażone są w filtr cząstek stałych DPF.



Wybrane elementy wyposażenia

bezpieczeństwo

	Ambiente cena detaliczna netto / brutto	Trend cena detaliczna netto / brutto
Elektroniczny układ stabilizacji toru jazdy (ESC)	s	s
Funkcja ostrzegania o hamowaniu awaryjnym (EBW)	s	s
System kontroli obciążenia pojazdu (LAC)	s	s
System kontroli ryzyka wywrócenia pojazdu (ROM)	s	s
System stabilizacji przyczepy (TSC) (standard przy zamówieniu fabrycznego haka holowniczego)	s	s
Układ poprawiający stabilność na zakrętach (TVC)	s	s
Układ ułatwiający ruszanie z miejsca na wzniesieniach (HSA)	s	s
Układ wspomagania awaryjnego hamowania (EBA)	s	s
Poduszka powietrzna – kierowcy	s	s
Poduszka powietrzna – pasażera (z możliwością dezaktywacji)	900 / 1107	900 / 1107
Poduszki powietrzne - czołowa pasażera, boczne i kurtyny	3100 / 3813	2700 / 3321
Alarm – obwodowy	800 / 984	800 / 984
Alarm – Kategorii 1 Thatcham – z czujnikami ruchu w kabinie, czujnikami pochylenia i monitorowaniem zaczepu holowniczego, jeśli został zamówiony (zawiera 2 piloty zdalnego sterowania)	1300 / 1599	1300 / 1599
Immobilizer (Passive Anti-Theft System - PATS)	s	s
Zamki drzwi – centralny zamek	s	s

wygoda i funkcjonalność

Klimatyzacja – manualna	4 200 / 5 166	s
Podgrzewane fotele	700 / 861	500 / 615
System ostrzegania przed niezamierzonym zjechaniem z pasa ruchu, zawiera: system monitorowania koncentracji kierowcy, tempomat, skórzaną kierownicę, wyświetlacz między zegarami 4" i podgrzewaną przednią szybę (wymaga radia z systemem SYNC, standard dla serii 470)	s / 2550 / 3137	s / 2000 / 2460
Szyby – przednie, sterowane elektrycznie – po stronie kierowcy z opuszczaniem za jednym przyciśnięciem	s	s
Tempomat – ze skórzanym kołem kierownicy i regulowanym ogranicznikiem prędkości (standard dla serii 470)	s / 630 / 775	s
Przednie lampy przeciwmgielne	600 / 738	s
Tyłne koła bliźniacze, zawierają wzmocnioną przednią oś. (Opcja dla serii 350 z napędem tylnym, standard dla serii 470)	3 000 / 3 690	3 000 / 3 690

systemy audio i nawigacji

Audio – Przygotowanie do montażu radia (antena i okablowanie)	s	–
Radio MyConnection AM/FM, zestaw głośnomówiący Bluetooth® ze sterowaniem głosowym, gniazdo AUX, USB, iPod®, odczyt MP3, sterowanie z kierownicy, 2 głośniki z przodu	700 / 861	s
Radio cyfrowe (DAB) MyConnection AM/FM, zestaw głośnomówiący Bluetooth® ze sterowaniem głosowym, gniazdo AUX, USB, iPod®, odczyt MP3, sterowanie z kierownicy, 2 głośniki z przodu	1200 / 1476	500 / 615
Radio CD/MP3, z kolorowym wyświetlaczem 4", system Ford SYNC (z funkcją wzywania pomocy Emergency Assistance), zestaw głośnomówiący Bluetooth® ze sterowaniem głosowym, gniazdo AUX, USB, iPod®, odczyt MP3, sterowanie z kierownicy, 4 głośniki z przodu (standard dla serii 470)	s / 2150 / 2645	s / 1450 / 1784
Radioodtwarzacz cyfrowy (DAB) CD/MP3, z kolorowym wyświetlaczem 4", system Ford SYNC 1.1 (z funkcją wzywania pomocy Emergency Assistance), zestaw głośnomówiący Bluetooth® ze sterowaniem głosowym, gniazdo AUX, USB, iPod®, odczyt MP3, sterowanie z kierownicy,	2 650 / 3 260*	1 950 / 2 399*
System nawigacji satelitarnej SD z radiem cyfrowym (DAB), z kolorowym wyświetlaczem dotykowym 6,5", Ford SYNC 3 (z funkcją wzywania pomocy Emergency Assistance), zestaw głośnomówiący Bluetooth® ze sterowaniem głosowym, gniazdo AUX, USB, iPod®, odczyt MP3, sterowanie z kierownicy, 4 głośniki z przodu (2 nisko i 2 wysokotonowe)	5 850 / 7196*	5 150 / 6 335*

p – element pakietu

s – wyposażenie standardowe

– – niedostępne

* – cena nie dotyczy serii 470. Szczegóły u autoryzowanych dealerów Forda.



Wybrane elementy wyposażenia

elementy funkcjonalne	Ambiente	Trend
	cena detaliczna netto / brutto	cena detaliczna netto / brutto
Częściowe kołpaki kół	s	s
Dwa uchwyty na butelki	s	s
Gniazdko zasilania – 2 x 12V (w tablicy rozdzielczej i w schowku)	s	s
Gniazdko zasilania – 230 V/150 W (przetwornica napięcia)	500 / 615	500 / 615
Nagrzewnica – zasilana paliwem, z funkcją programowania z wyłącznikiem wbudowanym w tablicę przyrządów	3 300 / 4 059	3 300 / 4 059
Pakiet poprawiający widoczność 1 – elektrycznie podgrzewana przednia szyba, czujnik poziomu płynu spryskiwacza, elektrycznie regulowane i podgrzewane lusterka boczne	600 / 738	400 / 492
Pakiet poprawiający widoczność 2 – elektrycznie podgrzewana przednia szyba, czujnik poziomu płynu spryskiwacza, elektrycznie regulowane i podgrzewane lusterka boczne, wycieraczki z czujnikiem deszczu, automatycznie włączane światła mijania, regulowane podświetlenie wskaźników	–	900 / 1 107
Schówek podręczny – mieszczący teczki formatu A4	s	s
Światła do jazdy dziennej	s	s
Tachograf – elektroniczny, 24-godzinny (standard dla serii 470)	s / 2 600 / 3 198	s / 2 600 / 3 198
Zbiornik paliwa dalekiego zasięgu 95l	500 / 615	500 / 615
System wlewu paliwa – Ford Easy Fuel (bez korka, z zabezpieczeniem przed waniem niewłaściwego paliwa)	s	s
Koło zapasowe – pełnowymiarowe z zestawem narzędzi (standard tylko dla serii 470)	s / 0	s / 0
Komplet 4 kół zimowych (felgi stalowe) dla serii 310: 215/65 R16 C 109/107R, Semperit Van-Grip 2 (finis: 1866840)*	3 292 / 4 049	3 292 / 4 049
Komplet 4 kół zimowych (felgi stalowe) dla tylnych kół bliźniaczych: 195/75 R16 C 107/105R, Goodyear Cargo UltraGrip (finis: 1866841)*	2 860 / 3 518	2 860 / 3 518
Komplet 4 kół zimowych (felgi stalowe) dla serii 330 i 350: 235/65 R16 C 115/113R, Michelin Agilis Alpin (finis:1923847)*	4 000 / 4 920	4 000 / 4 920

stylizacja

Lakier metalizowany	1 700 / 2 091	1 700 / 2 091
Listwy boczne – szerokie, w kolorze tworzywa	s	s
Zderzak przedni – częściowo w kolorze nadwozia	s	s
Klamki drzwi – w kolorze tworzywa	s	s
Krata wlotu powietrza – w kolorze tworzywa	s	–
Krata wlotu powietrza – w kolorze srebrnym	–	s
Chłapacze – z przodu	80 / 98	80 / 98
Częściowe kołpaki kół	s	–
Pełne kołpaki kół	–	s

zabudowy fabryczne

Aluminiowa skrzynia ładunkowa, wąska – mocna stalowa ściana przednia z kratką (tylko do wersji L1)	8 000 / 9 840	8 000 / 9 840
Aluminiowa skrzynia ładunkowa, szeroka – mocna stalowa ściana przednia z kratką, światła obrysowe (dla L3 i L4); (opcja tylko do wersji L2, L3 i L4; nieodstępna dla serii 470)	9 500 / 11 685	9 500 / 11 685
Aluminiowa skrzynia ładunkowa, szeroka – boczne osłony przeciwnajazdowe, mocna stalowa ściana przednia z kratką, światła obrysowe (dla L3 i L4); (opcja tylko do wersji 470 L2, L3 i L4)	10 500 / 12 915	10 500 / 12 915
Aluminiowa skrzynia ładunkowa, szeroka – mocna stalowa ściana przednia z kratką, światła obrysowe (tylko do wersji L5; nieodstępna dla serii 470)	12 000 / 14 760	12 000 / 14 760

p – element pakietu
s – wyposażenie standardowe

– – niedostępne

* – oferta akcesoryjna, szczegóły u autoryzowanych dealerów Forda



Ford Transit podwozia z kabiną 2017

Napęd tylny i AWD

wymiary (mm)	S/CABL1		S/CABL2		S/CABL3		S/CABL4		S/CABL5
	RWD/AWD	FWD	RWD/AWD	FWD	RWD/AWD	FWD	RWD/AWD	FWD	RWD/AWD
A Długość całkowita	5205	5572	5572	6022	6022	6579	6579	7577	
B Szerokość całkowita z lusterkami bocznymi (ramiona krótkie/długie)	2474/2746	2474/2746	2474/2746	2474/2746	2474/2746	2474/2746	2474/2746	2474/2746	2474/2746
Szerokość całkowita ze złożonymi lusterkami ramiona krótkie/długie)	2112/2119	2112/2119	2112/2119	2112/2119	2112/2119	2112/2119	2112/2119	2112/2119	2112/2119
Szerokość całkowita (bez skrzyni ładunkowej) bez lusterek (SRW/DRW)	2052	2052	2052/2111	2052	2052/2111	2052	2052/2111	2052/2111	2052/2111
C Wysokość całkowita	2215	2194	2210	2186	2202	2186	2214	2206	
D Zwis przedni	1023	1023	1023	1023	1023	1023	1023	1023	1023
E Rozstaw osi	3137	3504	3504	3954	3954	3954	3954	4522	
F Zwis tylny (ze skrzynią)	1197	1240	1240	1227	1227	1820	1820	2252	
N Długość ramy	2775	3142	3142	3592	3592	4149	4149	5147	
O Wysokość ramy* nad nawierzchnią (tylnej części)	615-742	627-745	603-740	637-732	613-738	634-742	599-752	603-760	
Q Odległość osi przedniej do tylnej ściany kabiny	1407	1407	1407	1407	1407	1407	1407	1407	
R Odległość osi tylnej do tylnej ściany kabiny	1730	2097	2097	2547	2547	2547	2547	3115	

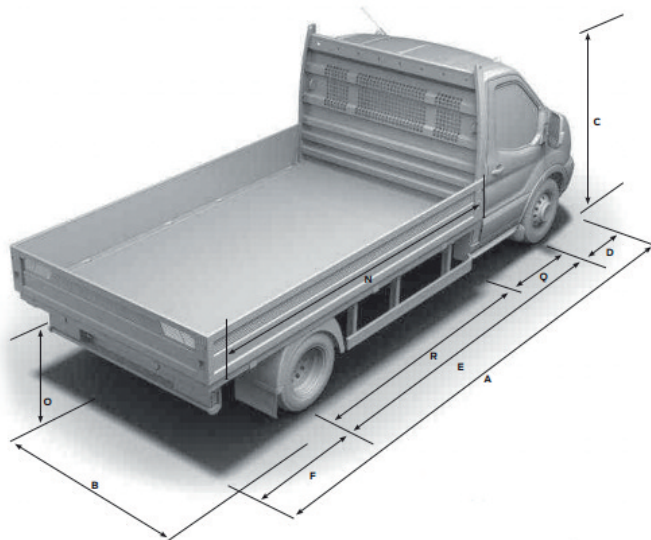
wymiary skrzyni ładunkowej (mm)**

Długość całkowita (ze skrzynią)	5357	5767	5767	6204	6204	6797	6797	7797
Szerokość całkowita (ze skrzynią) bez lusterek	2098	2198	2198	2198	2198	2198	2198	2198
Szerokość wewnętrzna skrzyni	2038	2138	2138	2138	2138	2138	2138	2138
Długość wewnętrzna skrzyni	2795	3205	3205	3645	3645	4235	4235	5235

Średnica zawracania (m)

Między krawężnikami	11.4	12.5	12.5	13.9	13.9	13.3	13.3	15.8
---------------------	------	------	------	------	------	------	------	------

S/CAB = podwozie z pojedynczą kabiną, **L1** = Krótki rozstaw osi, **L2** = Średni rozstaw osi, **L3** = Długi rozstaw osi, **L4** = Długi rozstaw osi przedłużone podwozie, **L5** = Extra długi rozstaw osi. **RWD** = tylny napęd, **FWD** = przedni napęd, **AWD** = napęd na 4 koła. **SRW** = Pojedyncze koła tylne, **DRW** = Bliźniacze koła tylne. Wszystkie wymiary (podane w mm) dotyczą modeli z podstawowym wyposażeniem i nie uwzględniają wyposażenia dodatkowego. Możliwe niewielkie odchylenia w ramach tolerancji produkcyjnej. *Wartości wysokości określają zakres od minimum (dla samochodu z pełnym obciążeniem) do maksimum (dla samochodu bez obciążenia). Ilustracje na tych stronach mają charakter wyjątkowo poglądowy. Wszelkie zabudowy muszą być wykonane zgodnie z zaleceniami zawartymi w instrukcji „Transit Body and Equipment Mounting Manual” (BEMM) ** Wartości wymiarów były poprawne w czasie oddania publikacji do druku. Możliwe odchylenia w ramach tolerancji produkcyjnej +/- 5.0mm.





FORD CREDIT

Skorzystaj z oferty finansowej FCE Bank Polska:

Ford **MultiOpcje** – innowacyjny kredyt o niskich ratach miesięcznych z gwarancją odkupu samochodu na zakończenie umowy.

Ford **Credit** to prosty i wygodny kredyt na zakup Twojego nowego Forda – nawet do 100% wartości samochodu.

Ford **Leasing** – atrakcyjny leasing, dzięki któremu możesz jeździć Fordem przy minimalnym zaangażowaniu gotówki.

Ford **Ubezpieczenia** to kompleksowy pakiet ubezpieczeń z wyjątkowo konkurencyjnymi stawkami i dużą ilością dodatkowych świadczeń.

O szczegóły pytaj Dealera Forda.



FORD PROTECT

Ford **Protect** – program przedłużenia gwarancji firmy Ford.

Za niewielką ceną zapewniamy ochronę przed poniesieniem kosztów niespodziewanych napraw pojazdu nawet do 5 roku i do maksymalnego przebiegu 150 tys. kilometrów. W ramach Ford **Protect** Klient objęty jest programem assistance, tożsamym z warunkami Programu Ford Assistance 12. Szczegółowe warunki Programu znajdują się na stronie internetowej: www.ford.pl w zakładce Serwis – Gwarancja.

O szczegóły programu i dostępne warianty Ford **Protect** pytaj Dealera Forda.

Pieczętka Dealera



Cennik zawiera rekomendowane ceny detaliczne w złotych (netto/brutto). Ceny mogą ulec zmianom bez uprzedniego zawiadomienia w przypadku zmian cen przez producenta, zmian podatkowych, przepisów celnych lub innych przyczyn. Firmy Ford Polska Sp. z o.o. i Ford Motor Company zastrzegają sobie prawo wprowadzania bez uprzedzenia zmian parametrów technicznych, wyposażenia i specyfikacji oferowanych pojazdów. Zawarte w niniejszym wydawnictwie promocyjnym informacje nie stanowią zapewnienia w rozumieniu art. 4 ust. 3 i 4 Ustawy z dnia 27 lipca 2002 roku o szczególnych warunkach sprzedaży konsumenckiej oraz o zmianie Kodeksu Cywilnego (dalej „Ustawa”), a także nie stanowią opisu towaru w rozumieniu art. 4 ust. 2 Ustawy. Indywidualne uzgodnienie właściwości i specyfikacji pojazdu następuje w umowie jego sprzedaży. Niniejsze wydawnictwo nie stanowi oferty w rozumieniu art. 66 Kodeksu Cywilnego.

