

# Ford Transit Connect Kombi 2017

**cennik**

nr 01/2017  
ważny od 1 stycznia 2017 r.



## Seria Silniki Kombi L1

		<b>Trend</b>	
		cena detaliczna	
		<b>netto</b>	<b>brutto</b>
220	1.5 TDCi 100 KM M5	<b>67 400</b>	82 902
220	1.5 TDCi 120 KM M6	<b>70 050</b>	86 182
220	1.5 TDCi 120 KM PowerShift	<b>75 750</b>	93 173

## Kombi L2

230	1.5 TDCi 100 KM M5	<b>70 400</b>	86 592
230	1.5 TDCi 120 KM M6	<b>73 050</b>	89 852
230	1.5 TDCi 120 KM PowerShift	<b>78 750</b>	96 863

**M5** – skrzynia biegów manualna 5–biegowa

**M6** – skrzynia biegów manualna 6–biegowa

**PowerShift** – skrzynia biegów automatyczna dwusprzętowa 6–biegowa

**TDCi** – silnik wysokoprężny, turbodoładowany

**Uwaga:** Wszystkie silniki spełniają normę emisji spalin Euro 6.  
Wszystkie silniki diesla TDCi wyposażone są w filtr cząstek stałych DPF.



# Ford Transit Connect Kombi 2017

## Wybrane elementy wyposażenia

bezp <span>ie</span> cze <span>ń</span> stwo	Trend
	cena detaliczna netto / brutto
Alarm – Kategorii 1 Thatcham	1 000 / 1 230
Alarm – obwodowy	800 / 984
Elektroniczny układ stabilizacji toru jazdy (ESC)	s
Funkcja ostrzegania o hamowaniu awaryjnym (EBW)	s
Immobilizer (Passive Anti-Theft System – PATS)	s
Poduszka powietrzna – czołowa kierowcy	s
Poduszka powietrzna – czołowa pasażera	800 / 984
Poduszki powietrzne – czołowa pasażera, boczne oraz kurtyny	2 200 / 2 706
System stabilizacji przyczepy (TSC) (standard przy zamówieniu fabrycznego haka holowniczego)	s
System zapobiegający kolizjom przy małej prędkościach	1 270 / 1 562
Układ ułatwiający ruszanie z miejsca na wzniesieniach (HSA)	s
Układ wspomaganie awaryjnego hamowania (EBA)	s
Zamki drzwi – centralny zamek	s
<b>wygoda i funkcjonalność</b>	
Homologacja N1	s
Drzwi – odsuwane drzwi boczne – obustronne	s
Drzwi – tylne dwuskrzydłowe	s
Kamera cofania z obrazem wyświetlanym na ekranie nawigacji (standard w pakiecie z radiem z systemem nawigacji)	p
Kamera cofania z obrazem wyświetlanym w lusterku wstecznym	2 600 / 3 198
Kierownica – skórzana ze srebrnymi ramionami (standard w pakiecie z tempomatem)	p
Klimatyzacja manualna	s
Klimatyzacja – elektroniczna dwustrefowa, z automatyczną regulacją temperatury	700 / 861
Komputer pokładowy – kolorowy wyświetlacz między zegarami (standard w pakiecie z radiem z systemem nawigacji)	p
Komputer pokładowy – monochromatyczny wyświetlacz między zegarami	s
Lusterka boczne – elektrycznie sterowane i podgrzewane	s
Podgrzewane przednie fotele	500 / 615
Przegroda – przesuwana z kraty	s
Szyby – przednie, sterowane elektrycznie – po stronie kierowcy z opuszczaniem za jednym przyciśnięciem	s
Tempomat z regulowanym ogranicznikiem prędkości	630 / 775
Wykładzina podłogi przedziału ładunkowego gumowa	s
<b>systemy audio i nawigacji</b>	
Radio MyConnection AM/FM, zestaw głośnomówiący Bluetooth® ze sterowaniem głosowym, gniazdo, USB, iPod®, odczyt MP3, sterowanie z kierownicy, 6 głośników	s
Radio cyfrowe (DAB) MyConnection AM/FM, zestaw głośnomówiący Bluetooth® ze sterowaniem głosowym, gniazdo AUX, USB, iPod®, odczyt MP3, sterowanie z kierownicy, 6 głośników	500 / 615
Radio CD/MP3, z wielofunkcyjnym wyświetlaczem 3,5", system Ford SYNC (z funkcją wzywania pomocy Emergency Assistance), zestaw głośnomówiący Bluetooth® ze sterowaniem głosowym, gniazdo AUX, USB, iPod®, odczyt MP3, sterowanie z kierownicy, 6 głośników	1 200 / 1 476
Radio cyfrowe (DAB) CD/MP3, z wielofunkcyjnym wyświetlaczem 3,5", system Ford SYNC (z funkcją wzywania pomocy Emergency Assistance*), zestaw głośnomówiący Bluetooth® ze sterowaniem głosowym, gniazdo AUX, USB, iPod®, odczyt MP3, sterowanie z kierownicy, 6 głośników	2 000 / 2 460
System nawigacji satelitarnej CD/SD z DAB i Ford SYNC 3 – kolorowy wyświetlacz dotykowy 6,5", AppLink, TMC (informacja o ruchu drogowym), zestaw głośnomówiący z Bluetooth® i rozbudowaną funkcją sterowania głosem w języku polskim oraz funkcją wzywania pomocy, 6 głośników, gniazda: 2xUSB, zdalne sterowanie na kierownicy, mapy Europy z widokiem 3D, menu tekstowe i komunikaty głosowe nawigacji w języku polskim, zawiera kamerę cofania	6 600 / 8 118

s – wyposażenie standardowe  
 -- – opcja niedostępna  
 p – opcja dostępna w pakiecie



# Ford Transit Connect Kombi 2017

## Wybrane elementy wyposażenia

elementy funkcjonalne	Trend
	cena detaliczna netto / brutto
Czujniki parkowania – tylne	1 000 / 1 230
Dwa uchwyty na butelki	s
Kolumna kierownicy – z regulacją pochylenia i odległości	s
Koło zapasowe – pełnowymiarowe z zestawem narzędzi	400 / 492
Przednia szyba – podgrzewana (zawiera elektrycznie regulowane i podgrzewane lusterka boczne)	600 / 738
Przednie światła przeciwmgielne	s
Przednie światła przeciwmgielne z doświetlaniem zakrętów	300 / 369
Programowana nagrzewnica spalinowa	2 400 / 2 952
Światła do jazdy dziennej	s
Zaczepty mocowania ładunku	s
<b>stylizacja</b>	
Lakier metalizowany	1 150 / 1 415
Klamki drzwi w kolorze tworzywa	s
Zderzak przedni w kolorze nadwozia	s
Obręcze stalowe – 16” z oponami 205/60	s
Pełne kołpaki kół	s
<b>pakiety wyposażenia dodatkowego</b>	
<b>Pakiet City – Trend <sup>1</sup></b>	<b>1 900 / 2 337</b>
Automatyczne światła	
Automatyczne wycieraczki z czujnikiem deszczu	
Czujniki parkowania – tył	
Podgrzewana szyba przednia	
System zapobiegania kolizjom przy niskich prędkościach	
<b>Pakiet Trend Plus <sup>1</sup></b>	<b>2 150 / 2 645</b>
Automatyczne światła mijania	
Automatyczne wycieraczki z czujnikiem deszczu	
Czujniki parkowania – tył	
Kierownica czteroramienna pokryta skórą	
Podgrzewana szyba przednia	
Przednie lampy przeciwmgielne z doświetlaniem zakrętów	
System zapobiegania kolizjom przy niskich prędkościach	
Tempomat z regulowalnym ogranicznikiem prędkości	

s – wyposażenie standardowe  
– – opcja niedostępna  
p – opcja dostępna w pakiecie

<sup>1</sup> – Wymaga radia z systemem SYNC



# Ford Transit Connect Kombi 2017

## Wybrane elementy wyposażenia

### wymiary (mm)

	Kombi L1	Kombi L2
A Długość całkowita	4418	4818
B Szerokość całkowita bez lusterek	1835	1835
Szerokość całkowita z lusterkami	2137	2137
C Wysokość całkowita (bez ładunku)	1852	1845
D Zwis przedni	878	878
E Rozstaw osi	2662	3062
F Zwis tylny	878	878
G Szerokość drzwi bocznych	612	839
H Szerokość drzwi tylnych (poniżej linii okien)	1193	1193
Maksymalna szerokość drzwi tylnych	1193	1193
I Szerokość między nadkolami	1192	1149
J Wysokość drzwi tylnych	1146	1146
K Szerokość przestrzeni ładunkowej	1477	1477
L Wysokość drzwi bocznych	1141	1141
M Wysokość przestrzeni ładunkowej	1195	1226
O Długość przestrzeni ładunkowej (na wysokości linii okien, do przednich foteli)	1548	1947
O Długość przestrzeni ładunkowej (na wysokości podłogi, do przednich foteli)	1800	2179
P Wysokość progu załadunku (nieobciążony)	596	597
Q Rozstaw kół przednich	1568	1568
R Rozstaw kół tylnych	1584	1584
S Prześwit	153	163
T Objętość przestrzeni ładunkowej za drugim rzędem siedzeń (m <sup>3</sup> /litry) SAE	1327	1529
Objętość przestrzeni ładunkowej przy złożonych tylnych siedzeniach	2182	2761

### średnica zawracania (m)

Pomiędzy krawężnikami	11,3	12,2
-----------------------	------	------

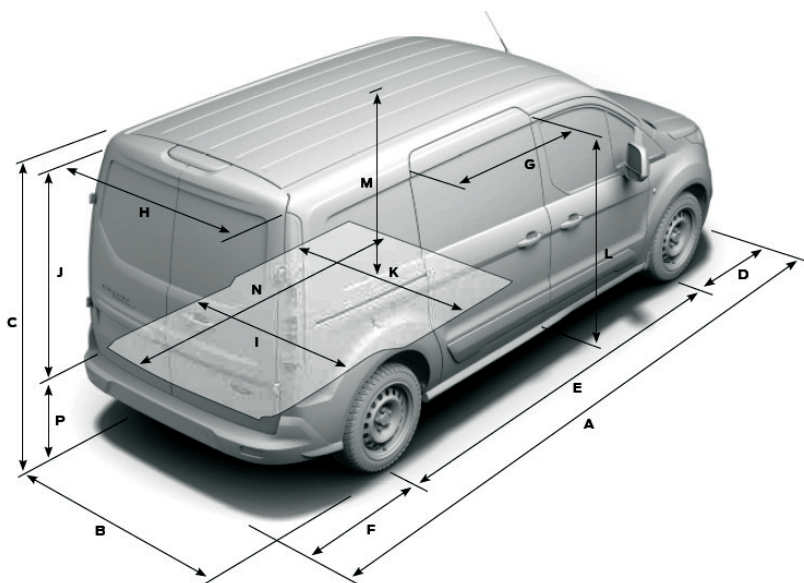
L1 = Krótki rozstaw osi, L2 = Długi rozstaw osi. Wszystkie wymiary (w mm) dotyczą modeli z podstawowym wyposażeniem i nie uwzględniają wyposażenia dodatkowego. Przedstawione rysunki mają charakter poglądowy. Możliwe niewielkie odchylenia w ramach tolerancji produkcyjnej.

s – wyposażenie standardowe  
-- opcja niedostępna  
p – opcja dostępna w pakiecie

<sup>1</sup> – Wymaga radia z systemem SYNC



# Ford Transit Connect Kombi 2017



## Skorzystaj z oferty finansowej FCE Bank Polska:

Ford **MultiOpcje** – innowacyjny kredyt o niskich ratach miesięcznych z gwarancją odkupu samochodu na zakończenie umowy.

Ford **Credit** to prosty i wygodny kredyt na zakup Twojego nowego Forda – nawet do 100% wartości samochodu.

Ford **Leasing** – atrakcyjny leasing, dzięki któremu możesz jeździć Fordem przy minimalnym zaangażowaniu gotówki.

Ford **Ubezpieczenia** to kompleksowy pakiet ubezpieczeń z wyjątkowo konkurencyjnymi stawkami i dużą ilością dodatkowych świadczeń.

O szczegóły pytaj Dealera Forda.



## Ford Protect – program przedłużenia gwarancji firmy Ford.

Za niewielką ceną zapewniamy ochronę przed poniesieniem kosztów niespodziewanych napraw pojazdu nawet do 4 roku i do maksymalnego przebiegu 200 tys.\* kilometrów. W ramach Ford **Protect** Klient objęty jest programem assistance, tożsamym z warunkami Programu Ford Assistance 12. Szczegółowe warunki Programu znajdują się na stronie internetowej: [www.ford.pl](http://www.ford.pl) w zakładce Serwis – Gwarancja.

O szczegóły programu i dostępne warianty Ford **Protect** pytaj Dealera Forda.

\* Oferta dla przedsiębiorców



Pieczętka Dealera



Cennik zawiera rekomendowane ceny detaliczne w złotych (netto/brutto). Ceny mogą ulec zmianom bez uprzedniego zawiadomienia w przypadku zmian cen przez producenta, zmian podatkowych, przepisów celnych lub innych przyczyn. Firmy Ford Polska Sp. z o.o. i Ford Motor Company zastrzegają sobie prawo wprowadzania bez uprzedzenia zmian parametrów technicznych, wyposażenia i specyfikacji oferowanych pojazdów. Zawarte w niniejszym wydawnictwie promocyjnym informacje nie stanowią zapewnienia w rozumieniu art. 4 ust. 3 i 4 Ustawy z dnia 27 lipca 2002 roku o szczególnych warunkach sprzedaży konsumenckiej oraz o zmianie Kodeksu Cywilnego (dalej „Ustawa”), a także nie stanowią opisu towaru w rozumieniu art. 4 ust. 2 Ustawy. Indywidualne uzgodnienie właściwości i specyfikacji pojazdu następuje w umowie jego sprzedaży. Niniejsze wydawnictwo nie stanowi oferty w rozumieniu art. 66 Kodeksu Cywilnego.

