

Ford Transit podwozia z kabiną 2017

Napęd przedni FWD

cennik

nr 01/2017

ważny od 1 stycznia 2017 r.



Długość nadwozia – L2

Seria Silniki

Seria	Silniki	Ambiente		Trend	
		cena detaliczna netto	cena detaliczna brutto	cena detaliczna netto	cena detaliczna brutto
310	Ford EcoBlue 2.0 TDCi 105 KM M6	86 710	106 653	92 530	113 812
310	Ford EcoBlue 2.0 TDCi 130 KM M6/A6*	90 960	111 881	96 780	119 040
310	Ford EcoBlue 2.0 TDCi 170 KM M6/A6*	97 760	120 245	103 580	127 404
350	Ford EcoBlue 2.0 TDCi 105 KM M6	90 710	111 573	–	–
350	Ford EcoBlue 2.0 TDCi 130 KM M6/A6*	94 960	116 801	100 780	123 960
350	Ford EcoBlue 2.0 TDCi 170 KM M6/A6*	101 760	125 165	107 580	132 324

Długość nadwozia – L3

350	Ford EcoBlue 2.0 TDCi 105 KM M6	93 010	114 402	–	–
350	Ford EcoBlue 2.0 TDCi 130 KM M6/A6*	97 260	119 630	103 080	126 789
350	Ford EcoBlue 2.0 TDCi 170 KM M6/A6*	104 060	127 994	109 880	135 153

Długość nadwozia – L4

350	Ford EcoBlue 2.0 TDCi 105 KM M6	95 610	117 600	–	–
350	Ford EcoBlue 2.0 TDCi 130 KM M6/A6*	99 860	122 828	105 680	129 987
350	Ford EcoBlue 2.0 TDCi 170 KM M6/A6*	106 660	131 192	112 480	138 351

*A6 – skrzynia biegów automatyczna SelectShift 6–biegowa, dostępna za dopłatą 4 900 netto do wybranych wersji Trend
M6 – skrzynia biegów manualna 6–biegowa

Ford EcoBlue 2.0 TDCi – silnik wysokoprężny, turbodoładowany

Uwaga: Wszystkie silniki spełniają normę emisji spalin Euro 6.
Wszystkie silniki diesla wyposażone są w filtr cząstek stałych DPF.



Wybrane elementy wyposażenia

bezpieczeństwo

	Ambiente cena detaliczna netto / brutto	Trend cena detaliczna netto / brutto
Elektroniczny układ stabilizacji toru jazdy (ESC)	s	s
Funkcja ostrzegania o hamowaniu awaryjnym (EBW)	s	s
System kontroli obciążenia pojazdu (LAC)	s	s
System kontroli ryzyka wywrócenia pojazdu (ROM)	s	s
System stabilizacji przyczepy (TSC) (standard przy zamówieniu fabrycznego haka holowniczego)	s	s
Układ poprawiający stabilność na zakrętach (TVC)	s	s
Układ ułatwiający ruszanie z miejsca na wzniesieniach (HSA)	s	s
Układ wspomagania awaryjnego hamowania (EBA)	s	s
Poduszka powietrzna – kierowcy	s	s
Poduszka powietrzna – pasażera (z możliwością dezaktywacji)	900 / 1107	900 / 1107
Poduszki powietrzne - czołowa pasażera, boczne i kurtyny	3100 / 3813	2700 / 3321
Alarm – obwodowy	800 / 984	800 / 984
Alarm – Kategorii 1 Thatcham – z czujnikami ruchu w kabinie, czujnikami pochylenia i monitorowaniem zaczepu holowniczego, jeśli został zamówiony (zawiera 2 piloty zdalnego sterowania)	1300 / 1599	1300 / 1599
Immobilizer (Passive Anti-Theft System - PATS)	s	s
Zamki drzwi – centralny zamek	s	s

wygoda i funkcjonalność

Automatyczna skrzynia biegów SelectShift (dostępna do wybranych wersji Trend)	–	4 900 / 6 027
Klimatyzacja – manualna	4 200 / 5 166	s
Podgrzewane fotele	700 / 861	500 / 615
System ostrzegania przed niezamierzonym zjechaniem z pasa ruchu, zawiera: system monitorowania koncentracji kierowcy, tempomat, skórzaną kierownicę, wyświetlacz między zegarami 4" i podgrzewaną przednią szybę (wymaga radia z systemem SYNC)	2550 / 3137	2000 / 2460
Szyby – przednie, sterowane elektrycznie – po stronie kierowcy z opuszczaniem za jednym przyciśnięciem	s	s
Tempomat – ze skórzanym kołem kierownicy i regulowanym ogranicznikiem prędkości	630 / 775	s
Przednie lampy przeciwmgielne	600 / 738	s

systemy audio i nawigacji

Audio – Przygotowanie do montażu radia (antena i okablowanie)	s	–
Radio MyConnection AM/FM, zestaw głośnomówiący Bluetooth® ze sterowaniem głosowym, gniazdo AUX, USB, iPod®, odczyt MP3, sterowanie z kierownicy, 2 głośniki z przodu	700 / 861	s
Radio cyfrowe (DAB) MyConnection AM/FM, zestaw głośnomówiący Bluetooth® ze sterowaniem głosowym, gniazdo AUX, USB, iPod®, odczyt MP3, sterowanie z kierownicy, 2 głośniki z przodu	1 200 / 1 476	500 / 615
Radio CD/MP3, z kolorowym wyświetlaczem 4", system Ford SYNC (z funkcją wzywania pomocy Emergency Assistance), zestaw głośnomówiący Bluetooth® ze sterowaniem głosowym, gniazdo AUX, USB, iPod®, odczyt MP3, sterowanie z kierownicy, 4 głośniki z przodu	2 150 / 2 645	1 450 / 1 784
Radioodtwarzacz cyfrowy (DAB) CD/MP3, z kolorowym wyświetlaczem 4", system Ford SYNC 1.1 (z funkcją wzywania pomocy Emergency Assistance), zestaw głośnomówiący Bluetooth® ze sterowaniem głosowym, gniazdo AUX, USB, iPod®, odczyt MP3, sterowanie z kierownicy,	2 650 / 3 260	1 950 / 2 399
System nawigacji satelitarnej SD z radiem cyfrowym (DAB), z kolorowym wyświetlaczem dotykowym 6,5", Ford SYNC 3 (z funkcją wzywania pomocy Emergency Assistance*), zestaw głośnomówiący Bluetooth® ze sterowaniem głosowym, gniazdo AUX, USB, iPod®, odczyt MP3, sterowanie z kierownicy, 4 głośniki z przodu (2 nisko i 2 wysokotonowe)	5 850 / 7 196	5 150 / 6 335

p – element pakietu
s – wyposażenie standardowe
– – niedostępne



Wybrane elementy wyposażenia

elementy funkcjonalne	Ambiente	Trend
	cena detaliczna netto / brutto	cena detaliczna netto / brutto
Częściowe kołpaki kót	s	s
Dwa uchwyty na butelki	s	s
Gniazdko zasilania – 2 x 12V (w tablicy rozdzielczej i w schowku)	s	s
Gniazdko zasilania – 230 V/150 W (przetwornica napięcia)	500 / 615	500 / 615
Nagrzewnica – zasilana paliwem, z funkcją programowania z wyłącznikiem wbudowanym w tablicę przyrządów	3 300 / 4 059	3 300 / 4 059
Pakiet poprawiający widoczność 1 – elektrycznie podgrzewana przednia szyba, czujnik poziomu płynu spryskiwacza, elektrycznie regulowane i podgrzewane lusterka boczne	600 / 738	400 / 492
Pakiet poprawiający widoczność 2 – elektrycznie podgrzewana przednia szyba, czujnik poziomu płynu spryskiwacza, elektrycznie regulowane i podgrzewane lusterka boczne, wycieraczki z czujnikiem deszczu, automatycznie włączane światła mijania, regulowane podświetlenie wskaźników	–	900 / 1 107
Schowek podręczny – mieszczący teczki formatu A4	s	s
Światła do jazdy dziennej	s	s
Tachograf – elektroniczny, 24-godzinny	2 600 / 3 198	2 600 / 3 198
System wlewu paliwa – Ford Easy Fuel (bez korka, z zabezpieczeniem przed waniem niewłaściwego paliwa)	s	s
Zbiornik paliwa dalekiego zasięgu 95l	500/615	500/615
Koło zapasowe – pełnowymiarowe z zestawem narzędzi (standard tylko dla serii 470)	s / 0	s / 0
Komplet 4 kół zimowych (felgi stalowe) dla serii 310: 215/65 R16 C 109/107R, Semperit Van-Grip 2 (finis: 1866840)*	3 076/ 3 783	3 076/ 3 783
Komplet 4 kół zimowych (felgi stalowe) dla serii 330 i 350: 235/65 R16 C 115/113R, Michelin Agilis Alpin (finis:1923847)*	4 000 / 4 920	4 000 / 4 920
stylizacja		
Lakier metalizowany	1 700 / 2 091	1 700 / 2 091
Listwy boczne – szerokie, w kolorze tworzywa	s	s
Zderzak przedni – częściowo w kolorze nadwozia	s	s
Klamki drzwi – w kolorze tworzywa	s	s
Krata wlotu powietrza – w kolorze tworzywa	s	–
Krata wlotu powietrza – w kolorze srebrnym	–	s
Chłapacze – z przodu	80 / 98	80 / 98
Częściowe kołpaki kót	s	–
Pełne kołpaki kót	–	s
zabudowy fabryczne		
Aluminiowa skrzynia ładunkowa, szeroka – mocna stalowa ściana przednia z kratką, światła obrysowe (dla L3 i L4)	9 500/11 685	9 500/11 685

p – element pakietu

s – wyposażenie standardowe

– – niedostępne

* – oferta akcesoryjna, szczegóły u autoryzowanych dealerów Forda



Ford Transit podwozia z kabiną 2017

Napęd przedni FWD

wymiary (mm)	S/CABL1		S/CABL2		S/CABL3		S/CABL4		S/CABL5
	RWD/AWD	FWD	RWD/AWD	FWD	RWD/AWD	FWD	RWD/AWD	RWD/AWD	
A Długość całkowita	5205	5572	5572	6022	6022	6579	6579	7577	
B Szerokość całkowita z lusterkami bocznymi (ramiona krótkie/długie)	2474/2746	2474/2746	2474/2746	2474/2746	2474/2746	2474/2746	2474/2746	2474/2746	
Szerokość całkowita ze złożonymi lusterkami ramiona krótkie/długie)	2112/2119	2112/2119	2112/2119	2112/2119	2112/2119	2112/2119	2112/2119	2112/2119	
Szerokość całkowita (bez skrzyni ładunkowej) bez lusterek (SRW/DRW)	2052	2052	2052/2111	2052	2052/2111	2052	2052/2111	2052/2111	
C Wysokość całkowita	2215	2194	2210	2186	2202	2186	2214	2206	
D Zwis przedni	1023	1023	1023	1023	1023	1023	1023	1023	
E Rozstaw osi	3137	3504	3504	3954	3954	3954	3954	4522	
F Zwis tylny (ze skrzynią)	1197	1240	1240	1227	1227	1820	1820	2252	
N Długość ramy	2775	3142	3142	3592	3592	4149	4149	5147	
O Wysokość ramy* nad nawierzchnią (tylnej części)	615-742	627-745	603-740	637-732	613-738	634-742	599-752	603-760	
Q Odległość osi przedniej do tylnej ściany kabiny	1407	1407	1407	1407	1407	1407	1407	1407	
R Odległość osi tylnej do tylnej ściany kabiny	1730	2097	2097	2547	2547	2547	2547	3115	

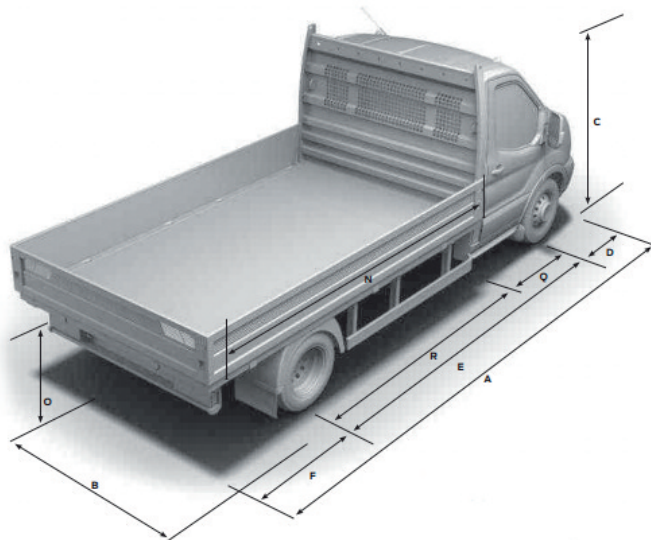
wymiary skrzyni ładunkowej (mm)**

Długość całkowita (ze skrzynią)	5357	5767	5767	6204	6204	6797	6797	7797
Szerokość całkowita (ze skrzynią) bez lusterek	2098	2198	2198	2198	2198	2198	2198	2198
Szerokość wewnętrzna skrzyni	2038	2138	2138	2138	2138	2138	2138	2138
Długość wewnętrzna skrzyni	2795	3205	3205	3645	3645	4235	4235	5235

Średnica zawracania (m)

Między krawężnikami	11.4	12.5	12.5	13.9	13.9	13.3	13.3	15.8
---------------------	------	------	------	------	------	------	------	------

S/CAB = podwozie z pojedynczą kabiną, **L1** = Krótki rozstaw osi, **L2** = Średni rozstaw osi, **L3** = Długi rozstaw osi, **L4** = Długi rozstaw osi przedłużone podwozie, **L5** = Extra długi rozstaw osi. **RWD** = tylny napęd, **FWD** = przedni napęd, **AWD** = napęd na 4 koła. **SRW** = Pojedyncze koła tylne, **DRW** = Bliźniacze koła tylne. Wszystkie wymiary (podane w mm) dotyczą modeli z podstawowym wyposażeniem i nie uwzględniają wyposażenia dodatkowego. Możliwe niewielkie odchylenia w ramach tolerancji produkcyjnej. *Wartości wysokości określają zakres od minimum (dla samochodu z pełnym obciążeniem) do maksimum (dla samochodu bez obciążenia). Ilustracje na tych stronach mają charakter wyjątkowo poglądowy. Wszelkie zabudowy muszą być wykonane zgodnie z zaleceniami zawartymi w instrukcji „Transit Body and Equipment Mounting Manual” (BEMM) ** Wartości wymiarów były poprawne w czasie oddania publikacji do druku. Możliwe odchylenia w ramach tolerancji produkcyjnej +/- 5.0mm.





Skorzystaj z oferty finansowej FCE Bank Polska:

Ford **MultiOpcje** – innowacyjny kredyt o niskich ratach miesięcznych z gwarancją odkupu samochodu na zakończenie umowy.

Ford **Credit** to prosty i wygodny kredyt na zakup Twojego nowego Forda – nawet do 100% wartości samochodu.

Ford **Leasing** – atrakcyjny leasing, dzięki któremu możesz jeździć Fordem przy minimalnym zaangażowaniu gotówki.

Ford **Ubezpieczenia** to kompleksowy pakiet ubezpieczeń z wyjątkowo konkurencyjnymi stawkami i dużą ilością dodatkowych świadczeń.

O szczegóły pytaj Dealera Forda.



Ford Protect – program przedłużenia gwarancji firmy Ford.

Za niewielką ceną zapewniamy ochronę przed poniesieniem kosztów niespodziewanych napraw pojazdu nawet do 5 roku i do maksymalnego przebiegu 150 tys. kilometrów. W ramach Ford **Protect** Klient objęty jest programem assistance, tożsamym z warunkami Programu Ford Assistance 12. Szczegółowe warunki Programu znajdują się na stronie internetowej: www.ford.pl w zakładce Serwis – Gwarancja.

O szczegóły programu i dostępne warianty Ford **Protect** pytaj Dealera Forda.

Pieczętka Dealera



Cennik zawiera rekomendowane ceny detaliczne w złotych (netto/brutto). Ceny mogą ulec zmianom bez uprzedniego zawiadomienia w przypadku zmian cen przez producenta, zmian podatkowych, przepisów celnych lub innych przyczyn. Firmy Ford Polska Sp. z o.o. i Ford Motor Company zastrzegają sobie prawo wprowadzania bez uprzedzenia zmian parametrów technicznych, wyposażenia i specyfikacji oferowanych pojazdów. Zawarte w niniejszym wydawnictwie promocyjnym informacje nie stanowią zapewnienia w rozumieniu art. 4 ust. 3 i 4 Ustawy z dnia 27 lipca 2002 roku o szczególnych warunkach sprzedaży konsumenckiej oraz o zmianie Kodeksu Cywilnego (dalej „Ustawa”), a także nie stanowią opisu towaru w rozumieniu art. 4 ust. 2 Ustawy. Indywidualne uzgodnienie właściwości i specyfikacji pojazdu następuje w umowie jego sprzedaży. Niniejsze wydawnictwo nie stanowi oferty w rozumieniu art. 66 Kodeksu Cywilnego.

