

Ford Transit podwozia z podwójną kabiną 2017

cennik

nr 01/2017
ważny od 1 stycznia 2017 r.



Napęd przedni FWD

Długość nadwozia – L2

Seria	Silniki	Ambiente		Trend	
		cena detaliczna netto	cena detaliczna brutto	cena detaliczna netto	cena detaliczna brutto
350	Ford EcoBlue 2.0 TDCi 130 KM M6/A6*	99 460	122 336	105 280	129 495

Długość nadwozia – L3

350	Ford EcoBlue 2.0 TDCi 105 KM M6	97 510	119 937	–	–
350	Ford EcoBlue 2.0 TDCi 130 KM M6/A6*	101 760	125 165	107 580	132 324
350	Ford EcoBlue 2.0 TDCi 170 KM M6/A6*	108 560	133 529	114 380	140 688

Napęd tylny RWD

Długość nadwozia – L2

350	Ford EcoBlue 2.0 TDCi 105 KM M6	96 710	118 953	–	–
350	Ford EcoBlue 2.0 TDCi 130 KM M6	100 960	124 181	106 780	131 340
350	Ford EcoBlue 2.0 TDCi 170 KM M6	107 760	132 545	113 580	139 704

Długość nadwozia – L3

350	Ford EcoBlue 2.0 TDCi 130 KM M6	103 260	127 010	109 080	134 169
350	Ford EcoBlue 2.0 TDCi 170 KM M6	110 060	135 374	115 880	142 533

Długość nadwozia – L4

350	Ford EcoBlue 2.0 TDCi 105 KM M6	101 610	124 980	–	–
350	Ford EcoBlue 2.0 TDCi 130 KM M6	105 860	130 208	111 680	137 367
350	Ford EcoBlue 2.0 TDCi 170 KM M6	112 660	138 572	118 480	145 731
470	Ford EcoBlue 2.0 TDCi 170 KM M6	122 810	151 056	126 910	156 099

Długość nadwozia – L5

350	Ford EcoBlue 2.0 TDCi 105 KM M6	103 510	127 317	–	–
350	Ford EcoBlue 2.0 TDCi 130 KM M6	107 760	132 545	113 580	139 704
350	Ford EcoBlue 2.0 TDCi 170 KM M6	114 560	140 909	120 380	148 068
470	Ford EcoBlue 2.0 TDCi 170 KM M6	124 710	153 393	128 810	158 436

Napęd na wszystkie koła AWD

Długość nadwozia – L2

350	Ford EcoBlue 2.0 TDCi 130 KM M6	121 160	149 027	126 980	156 186
350	Ford EcoBlue 2.0 TDCi 170 KM M6	127 960	157 391	133 780	164 550

Długość nadwozia – L3

350	Ford EcoBlue 2.0 TDCi 130 KM M6	123 460	151 856	129 280	159 015
350	Ford EcoBlue 2.0 TDCi 170 KM M6	130 260	160 220	136 080	167 379

Długość nadwozia – L4

350	Ford EcoBlue 2.0 TDCi 130 KM M6	126 060	155 054	131 880	162 213
350	Ford EcoBlue 2.0 TDCi 170 KM M6	132 860	163 418	138 680	170 577

Długość nadwozia – L5

350	Ford EcoBlue 2.0 TDCi 130 KM M6	127 960	157 391	133 780	164 550
350	Ford EcoBlue 2.0 TDCi 170 KM M6	134 760	165 755	140 580	172 914

*A6 – skrzynia biegów automatyczna SelectShift 6–biegowa, dostępna za dopłatą 4 900 netto do wybranych wersji Trend

M6 – skrzynia biegów manualna 6–biegowa

Ford EcoBlue 2.0 TDCi – silnik wysokoprężny, turbodotadowany

FWD – napęd przedni

RWD – napęd tylny

Uwaga: Wszystkie silniki spełniają normę emisji spalin Euro 6. Wszystkie silniki diesla wyposażone są w filtr cząstek stałych DPF.



Ford Transit podwozia z podwójną kabiną 2017

Wybrane elementy wyposażenia

bezpieczeństwo

	Ambiente cena detaliczna netto / brutto	Trend cena detaliczna netto / brutto
Elektroniczny układ stabilizacji toru jazdy (ESC)	s	s
Funkcja ostrzegania o hamowaniu awaryjnym (EBW)	s	s
System kontroli obciążenia pojazdu (LAC)	s	s
System kontroli ryzyka wywrócenia pojazdu (ROM)	s	s
System stabilizacji przyczepy (TSC) (standard przy zamówieniu fabrycznego haka holowniczego)	s	s
Układ poprawiający stabilność na zakrętach (TVC)	s	s
Układ ułatwiający ruszanie z miejsca na wzniesieniach (HSA)	s	s
Układ wspomagania awaryjnego hamowania (EBA)	s	s
Poduszka powietrzna – kierowcy	s	s
Poduszka powietrzna – pasażera (z możliwością dezaktywacji)	900 / 1 107	900 / 1 107
Poduszki powietrzne – boczne i kurtyny	3 100 / 3 813	2 700 / 3 321
Alarm – obwodowy	800 / 984	800 / 984
Alarm – Kategorii 1 Thatcham – z czujnikami ruchu w kabinie, czujnikami pochylenia i monitorowaniem zaczepu holowniczego, jeśli został zamówiony (zawiera 2 piloty zdalnego sterowania)	1 300 / 1 599	1 300 / 1 599
Immobilizer (Passive Anti-Theft System – PATS)	s	s
Zamki drzwi – centralny zamek	s	s

wygoda i funkcjonalność

Automatyczna skrzynia biegów SelectShift (dostępna do wybranych wersji Trend z przednim napędem FWD)	–	4 900 / 6 027
Klimatyzacja – manualna z przodu	4 200 / 5 166	s
System ostrzegania przed niezamierzonym zjechaniem z pasa ruchu, zawiera: system monitorowania koncentracji kierowcy, tempomat, skórzaną kierownicę, wyświetlacz między zegarami 4" i podgrzewaną przednią szybę (wymaga radia z systemem SYNC, standard dla serii 470)	s / 2 550 / 3 137	s / 2 000 / 2 460
Szyby – przednie, sterowane elektrycznie – po stronie kierowcy z opuszczaniem za jednym przyciśnięciem	s	s
Tempomat – ze skórzanym kołem kierownicy i regulowanym ogranicznikiem prędkości (standard dla serii 470)	s / 630 / 775	s
Tylne siedzenia – 4 osobowa ławka w drugim rzędzie (2+2)	s	s
Tylne koła bliźniacze, zawierają wzmocnioną przednią oś. (Opcja dla serii 350 z napędem tylnym, standard dla serii 470)	3 000 / 3 690	3 000 / 3 690

systemy audio i nawigacji

Audio – Przygotowanie do montażu radia (antena i okablowanie)	s	–
Radio MyConnection AM/FM, zestaw głośnomówiący Bluetooth® ze sterowaniem głosowym, gniazdo AUX, USB, iPod®, odczyt MP3, sterowanie z kierownicy, 2 głośniki z przodu	700 / 861	s
Radio cyfrowe (DAB) MyConnection AM/FM, zestaw głośnomówiący Bluetooth® ze sterowaniem głosowym, gniazdo AUX, USB, iPod®, odczyt MP3, sterowanie z kierownicy, 2 głośniki z przodu	1 200 / 1 476	500 / 615
Radio CD/MP3, z kolorowym wyświetlaczem 4", system Ford SYNC 1.1 (z funkcją wzywania pomocy Emergency Assistance), zestaw głośnomówiący Bluetooth® ze sterowaniem głosowym, gniazdo AUX, USB, iPod®, odczyt MP3, sterowanie z kierownicy, 4 głośniki z przodu (standard dla serii 470)	s / 2 150 / 2 645	s / 1 450 / 1 784
Radioodtwarzacz cyfrowy (DAB) CD/MP3, z kolorowym wyświetlaczem 4", system Ford SYNC 1.1 (z funkcją wzywania pomocy Emergency Assistance), zestaw głośnomówiący Bluetooth® ze sterowaniem głosowym, gniazdo AUX, USB, iPod®, odczyt MP3, sterowanie z kierownicy, 4 głośniki z przodu	2 650 / 3 260	1 950 / 2 399
System nawigacji satelitarnej SD z radiem cyfrowym (DAB), z kolorowym wyświetlaczem dotykowym 6,5", Ford SYNC 2 (z funkcją wzywania pomocy Emergency Assistance), zestaw głośnomówiący Bluetooth® ze sterowaniem głosowym, gniazdo AUX, USB, iPod®, odczyt MP3, sterowanie z kierownicy, 4 głośniki z przodu (2 nisko i 2 wysokotonowe)	5 850 / 7 196	5 150 / 6 335

p – element pakietu
s – wyposażenie standardowe
– – niedostępne



Ford Transit podwozia z podwójną kabiną 2017

Wybrane elementy wyposażenia

elementy funkcjonalne	Ambiente	Trend
	cena detaliczna netto / brutto	cena detaliczna netto / brutto
Dwa uchwyty na butelki	s	s
Gniazdko zasilania – 2 x 12V (w tablicy rozdzielczej i w schowku)	s	s
Gniazdko zasilania – 230 V/150 W (przetwornica napięcia)	500 / 615	500 / 615
Nagrzewnica – zasilana paliwem, z funkcją programowania z wyłącznikiem wbudowanym w tablicę przyrządów	3 300 / 4 059	3 300 / 4 059
Pakiet poprawiający widoczność 1 – elektrycznie podgrzewana przednia szyba, czujnik poziomu płynu spryskiwacza, elektrycznie regulowane i podgrzewane lusterka boczne	600 / 738	400 / 492
Pakiet poprawiający widoczność 2 – elektrycznie podgrzewana przednia szyba, czujnik poziomu płynu spryskiwacza, elektrycznie regulowane i podgrzewane lusterka boczne, wycieraczkę z czujnikiem deszczu, automatycznie włączane światła mijania, regulowane podświetlenie wskaźników	–	900 / 1 107
Schówek podręczny – mieszczący teczkę formatu A4	s	s
Światła do jazdy dziennej	s	s
Tachograf – elektroniczny, 24-godzinny (standard dla serii 470)	2 702 / 3 324	2 702 / 3 324
Zbiornik paliwa dalekiego zasięgu 95l	500 / 615	500 / 615
System wlewu paliwa – Ford Easy Fuel (bez korka, z zabezpieczeniem przed waniem niewłaściwego paliwa)	s	s
Koło zapasowe – pełnowymiarowe z zestawem narzędzi (standard tylko dla serii 470)	s / 0	s / 0
Komplet 4 kół zimowych (felgi stalowe) dla tylnych kół bliźniaczych: 195/75 R16 C 107/105R, Goodyear Cargo UltraGrip (finis: 1866841)*	2 860 / 3 518	2 860 / 3 518
Komplet 4 kół zimowych (felgi stalowe) dla serii 350: 235/65 R16 C 115/113R, Michelin Agilis Alpin (finis:1923847)*	4 000 / 4920	4 000 / 4920
stylizacja		
Lakier metalizowany	1 700 / 2 091	1 700 / 2 091
Listwy boczne – szerokie, w kolorze tworzywa	s	s
Zderzak przedni – częściowo w kolorze nadwozia	s	s
Klamki drzwi – w kolorze tworzywa	s	s
Krata wlotu powietrza – w kolorze tworzywa	s	–
Krata wlotu powietrza – w kolorze srebrnym	–	s
Chłapacze – z przodu	80 / 98	80 / 98
Częściowe kołpaki kół	s	–
Pełne kołpaki kół	–	s
zabudowy fabryczne		
Aluminiowa skrzynia ładunkowa, szeroka – mocna stalowa ściana przednia z kratką, światła obrysowe (dla L3 i L4); (opcja tylko do wersji L2, L3 i L4; nieodstępna dla serii 470)	8 500 / 10 455	8 500 / 10 455
Aluminiowa skrzynia ładunkowa, szeroka – boczne ostony przeciwnajazdowe, mocna stalowa ściana przednia z kratką, światła obrysowe (dla L3 i L4); (opcja tylko do wersji 470 L2, L3 i L4)	9 500 / 11 685	9 500 / 11 685
Aluminiowa skrzynia ładunkowa, szeroka – mocna stalowa ściana przednia z kratką, światła obrysowe (tylko do wersji L5; nieodstępna dla serii 470)	11 000 / 13 530	11 000 / 13 530
Aluminiowa skrzynia ładunkowa, szeroka – boczne ostony przeciwnajazdowe, mocna stalowa ściana przednia z kratką, światła obrysowe (tylko do wersji 470 L5)	12 000 / 14 760	12 000 / 14 760

p – element pakietu
s – wyposażenie standardowe
– – niedostępne

* – oferta akcesoryjna, szczegóły u autoryzowanych dealerów Forda



Ford Transit podwozia z podwójną kabiną 2017

wymiary (mm)	D/CABL2		D/CABL3		D/CABL4	D/CABL5
	FWD	RWD/AWD	FWD	RWD/AWD	RWD/AWD	RWD/AWD
A Długość całkowita	5572	5572	6022	6022	6404	7394
B Szerokość całkowita z lusterkami bocznymi (ramiona krótkie/długie)	2474/2746	2474/2746	2474/2746	2474/2746	2474/2746	2474/2746
Szerokość całkowita ze złożonymi lusterkami ramiona krótkie/długie)	2112/2119	2112/2119	2112/2119	2112/2119	2112/2119	2112/2119
Szerokość całkowita (bez skrzyni ładunkowej) bez lusterek (SRW/DRW)	2066	2066/2111	2066	2066/2111	2066/2111	2066/2111
C Wysokość całkowita	2214	2227	2203	2218	2220	2211
D Zwis przedni	1023	1023	1023	1023	1023	1023
E Rozstaw osi	3504	3504	3954	3954	3954	4522
F Zwis tylny (ze skrzynią)	1240	1240	1227	1227	1610	1849
N Długość ramy	2327	2327	2777	2777	3159	4149
O Wysokość ramy* nad nawierzchnią (tylnej części)	613-738	616-734	625-727	598-735	582-734	589-742
Q Odległość osi przedniej do tylnej ściany kabiny	2222	2222	2222	2222	2222	2222
R Odległość osi tylnej do tylnej ściany kabiny	1282	1282	1732	1732	1732	2300

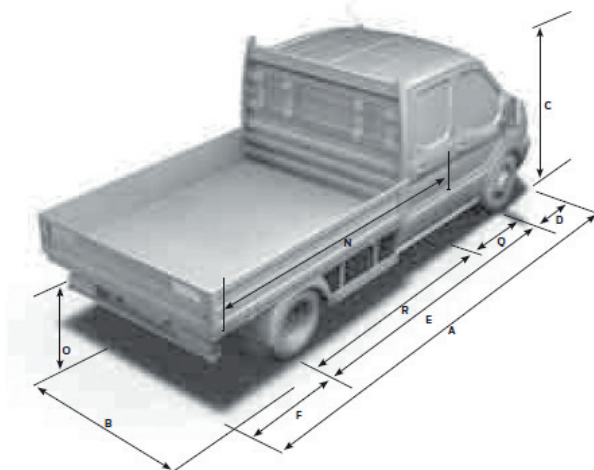
wymiary skrzyni ładunkowej (mm)**

Długość całkowita (ze skrzynią)	5767	5767	6204	6204	6587	7612
Szerokość całkowita (ze skrzynią) bez lusterek	2098	2198	2198	2198	2198	2198
Szerokość wewnętrzna skrzyni (SRW/DRW)	2038	2138	2138	2138	2138	2138
Długość wewnętrzna skrzyni	2385	2385	2795	2795	3205	4235

Średnica zawracania (m)

Między krawężnikami	12.6	12.6	14.0	14.0	14.0	15.8
---------------------	------	------	------	------	------	------

D/CAB = podwozie z podwójną kabiną, **L2** = Średni rozstaw osi, **L3** = Długi rozstaw osi, **L4** = Długi rozstaw osi przedłużone podwozie, **L5** = Extra długi rozstaw osi. **RWD** = tylny napęd, **FWD** = przedni napęd, **AWD** = napęd na 4 koła. **SRW** = Pojedyncze koła tylne, **DRW** = Bliźniacze koła tylne. Wszystkie wymiary (podane w mm) dotyczą modeli z podstawowym wyposażeniem i nie uwzględniają wyposażenia dodatkowego. Możliwe niewielkie odchylenia w ramach tolerancji produkcyjnej. *Wartości wysokości określają zakres od minimum (dla samochodu z pełnym obciążeniem) do maksimum (dla samochodu bez obciążenia). Ilustracje na tych stronach mają charakter wyłącznie poglądowy. Wszelkie zabudowy muszą być wykonane zgodnie z zaleceniami zawartymi w instrukcji „Transit Body and Equipment Mounting Manual” (BEMM) ** Wartości wymiarów były poprawne w czasie oddania publikacji do druku. Możliwe odchylenia w ramach tolerancji produkcyjnej +/- 5.0mm.



Ford Transit podwozia z podwójną kabiną 2017



FORD CREDIT

Skorzystaj z oferty finansowej FCE Bank Polska:

Ford **MultiOpcje** – innowacyjny kredyt o niskich ratach miesięcznych z gwarancją odkupu samochodu na zakończenie umowy.

Ford **Credit** to prosty i wygodny kredyt na zakup Twojego nowego Forda – nawet do 100% wartości samochodu.

Ford **Leasing** – atrakcyjny leasing, dzięki któremu możesz jeździć Fordem przy minimalnym zaangażowaniu gotówki.

Ford **Ubezpieczenia** to kompleksowy pakiet ubezpieczeń z wyjątkowo konkurencyjnymi stawkami i dużą ilością dodatkowych świadczeń.

O szczegóły pytaj Dealera Forda.



FORD PROTECT

Ford Protect – program przedłużenia gwarancji firmy Ford.

Za niewielką ceną zapewniamy ochronę przed poniesieniem kosztów niespodziewanych napraw pojazdu nawet do 5 roku i do maksymalnego przebiegu 150 tys. kilometrów. W ramach Ford **Protect** Klient objęty jest programem assistance, tożsamym z warunkami Programu Ford Assistance 12. Szczegółowe warunki Programu znajdują się na stronie internetowej: www.ford.pl w zakładce Serwis – Gwarancja.

O szczegóły programu i dostępne warianty Ford **Protect** pytaj Dealera Forda.

Pieczętka Dealera



Cennik zawiera rekomendowane ceny detaliczne w złotych (netto/brutto). Ceny mogą ulec zmianom bez uprzedniego zawiadomienia w przypadku zmian cen przez producenta, zmian podatkowych, przepisów celnych lub innych przyczyn. Firmy Ford Polska Sp. z o.o. i Ford Motor Company zastrzegają sobie prawo wprowadzania bez uprzedzenia zmian parametrów technicznych, wyposażenia i specyfikacji oferowanych pojazdów. Zawarte w niniejszym wydawnictwie promocyjnym informacje nie stanowią zapewnienia w rozumieniu art. 4 ust. 3 i 4 Ustawy z dnia 27 lipca 2002 roku o szczególnych warunkach sprzedaży konsumenckiej oraz o zmianie Kodeksu Cywilnego (dalej „Ustawa”), a także nie stanowią opisu towaru w rozumieniu art. 4 ust. 2 Ustawy. Indywidualne uzgodnienie właściwości i specyfikacji pojazdu następuje w umowie jego sprzedaży. Niniejsze wydawnictwo nie stanowi oferty w rozumieniu art. 66 Kodeksu Cywilnego.

